

*Sistema de mando giratorio a 360° patentado*



## Polipasto manual de cadena modelo Yalelift 360

Capacidades 500 - 20.000 kg

Hemos mejorado de forma pionera las condiciones de trabajo del operario así como las zonas de trabajo, lo que va más allá del polipasto manual de cadena clásico.

### Características

- Su carcasa robusta de acero protege todos los componentes internos incluso en las condiciones más duras.
- La poca altura perdida permita maximizar la altura de funcionamiento.
- El revolucionario sistema de mando giratorio a 360° permite al operario trabajar prácticamente desde cualquier posición, en espacios cerrados o por encima de la carga. El Yalelift puede ser manejado incluso a un lado de la carga lo que también posibilita usar el polipasto para tirar o tensionar. Debido a esta versatilidad, el operario no estará forzado a trabajar en la zona de peligro de la carga.
- Sistema de freno automático de doble trinquete y protegido contra la corrosión.
- Protección de los componentes internos incluso en condiciones extremas de trabajo debido a la guía de cadena y engranaje casi totalmente cerrado.
- La polea de carga endurecida con cuatro encajes mecanizados asegura un movimiento preciso de la cadena.
- Cadena de eslabones de alta resistencia, zincada, según normas y reglamentaciones nacionales e internacionales.
- Los ganchos de suspensión y de carga que se abren en caso de sobrecarga en vez de romperse, están fabricados en acero de alta resistencia. Los ganchos están provistos de gatillos de seguridad robustos y giran 360°.



Opcionalmente disponible en versión ATEX.



Guía de cadena



Rodamientos de bolas encapsulados de alta calidad para un funcionamiento suave y sin esfuerzo

### Opcional

- Dispositivo de protección contra sobrecargas ajustable.
- Cadena de carga y de mando en acero inoxidable.
- Bolsa recoge cadena
- Versión resistente a la corrosión
- Versión antideflagrante

**!** Posibilidad de convertir el modelo Yalelift al tipo IT de forma sencilla.

## Polipasto manual de cadena modelo Yalelift 360 20t

Capacidad 20.000 kg

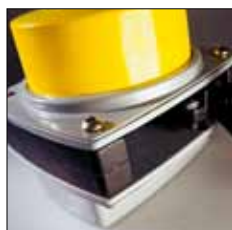
El sistema de freno usado en la serie Yalelift se utiliza también en el Yalelift 360 20 t, marcando un estándar en términos de seguridad y facilidad de mantenimiento. El freno es extremadamente silencioso y resistente al desgaste. A pesar de su gran capacidad, el Yalelift 360 20 t se caracteriza por su diseño compacto.

### Características

- Todas los componentes están fabricados de materiales de alta calidad, algunos están galvanizados y cromados en amarillo para incrementar la protección contra la corrosión. Esto asegura la sujeción fiable de las cargas más pesadas.
- La carcasa cerrada y robusta de acero protege todos los componentes internos incluso en las condiciones más duras y permite el manejo desde exterior.
- La polea de carga endurecida con cuatro encajes mecanizados asegura un movimiento preciso de la cadena.
- La poca altura perdida (distancia de 1.010mm entre gancho y gancho) ofrece una máxima altura útil de funcionamiento.
- El Yalelift 360 20 t está equipado con sólo 6 ramales de cadena lo que proporciona una mayor velocidad y un peso menor.

### Opcional

- Dispositivo de protección contra sobrecargas ajustable.
- Bolsa recoge cadena
- Versión resistente a la corrosión
- Versión antideflagrante según normativas ATEX



La robusta carcasa de acero con cuatro tornillos avellanados es resistente a las condiciones más duras de trabajo.



La polea de carga mecanizada de precisión asegura un movimiento exacto de la cadena de carga.



**Los polipastos y carros Yale no han sido diseñados para aplicaciones de elevación de personas y no deben ser usados con ese propósito.**

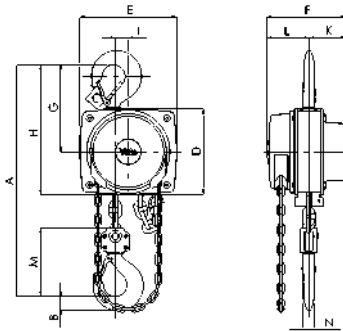
## Datos técnicos modelo Yalelift

Modelo	Núm. EAN 4025092*	Capacidad kg	Número de ramales	Dimensiones de la cadena d x p mm	Elevación por cada m de la cadena de mando mm	Esfuerzo a C.M.U. daN	Peso con altura elevación estándar (3 m) kg
YL 500	*288545	500	1	5 x 15	33	21	9
YL 1000	*288552	1.000	1	6 x 18	20	30	13
YL 2000	*288569	2.000	1	8 x 24	14	32	20
YL 3000	*941129	3.000	1	10 x 30	12	38	29
YL 5000	*941143	5.000	2	10 x 30	6	34	38
YL 10000	*291842	10.000	3	10 x 30	4	44	71
YL 20000	*292153	20.000	6	10 x 30	2	2 x 44	196

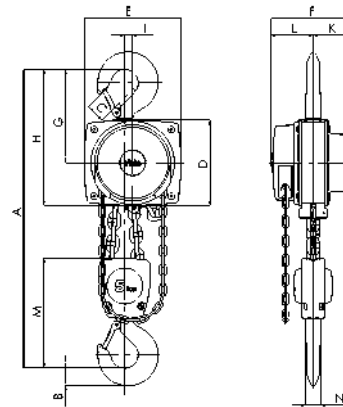


Medidas modelo Yalelift

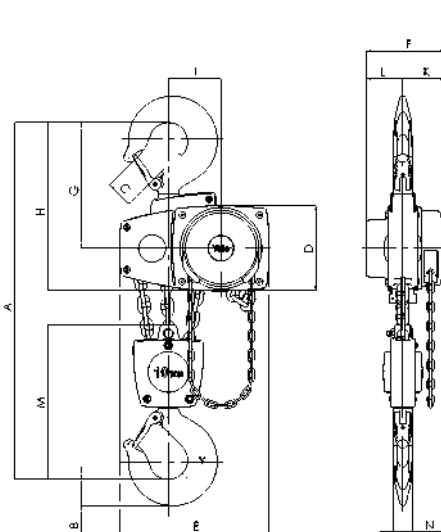
Modelo	YL 500	YL 1000	YL 2000	YL 3000	YL 5000	YL 10000	YL 20000
A mín., mm	300	335	395	520	654	825	1.300
B, mm	17	22	30	38	45	68	85
C, mm	24	29	35	40	47	68	64
D, mm	133	156	182	220	220	220	303
E, mm	148	175	203	250	250	383	555
F, mm	148	167	194	219	219	219	250
G, mm	139	164	192	225	242	326	391
H, mm	206	242	283	335	352	436	501
I, mm	24	24	31	34	21	136	-
K, mm	61	70	83	95	95	95	396
L, mm	87	97	111	124	124	124	125
M, mm	110	125	156	178	285	401	471
N, mm	14	19	22	30	37	50	56



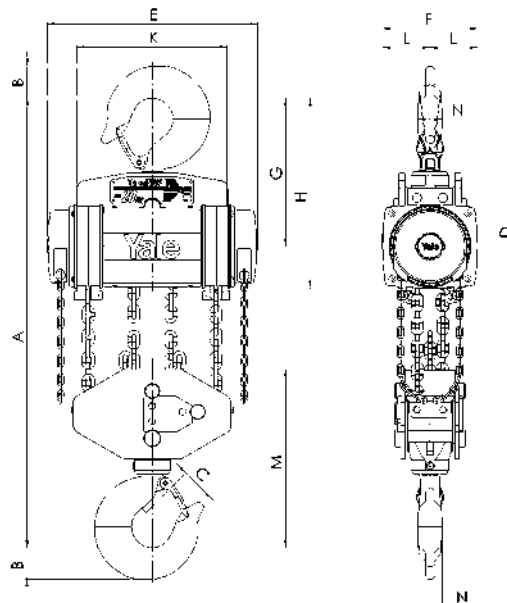
Modelo Yalelift 360, 500 - 3.000 kg, un ramal



Modelo Yalelift 360, 5.000 kg, dos ramales



Modelo Yalelift 360, 10.000 kg, tres ramales



Modelo Yalelift 360, 20.000 kg, seis ramales



